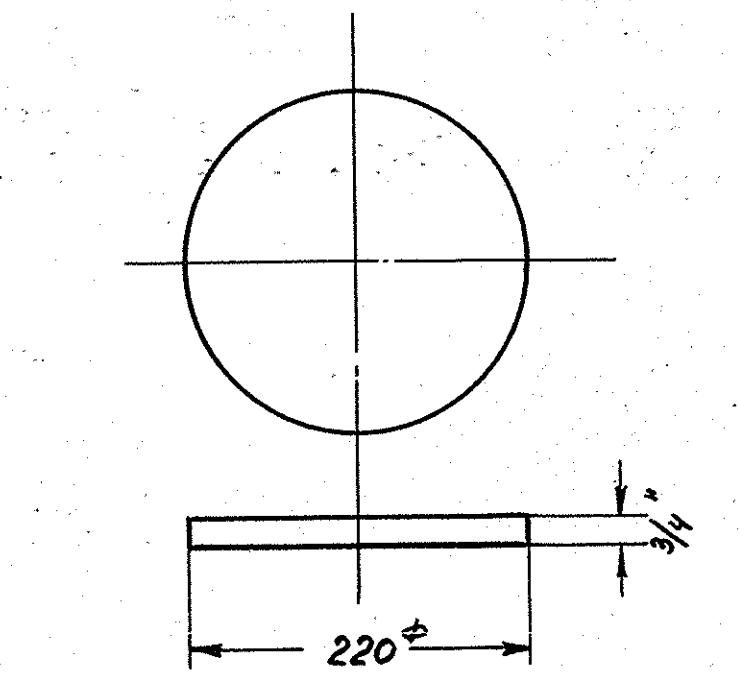
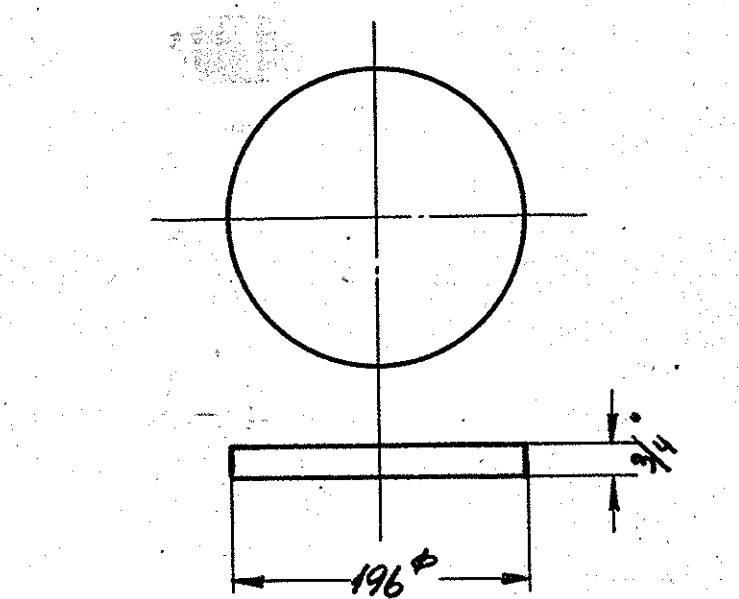


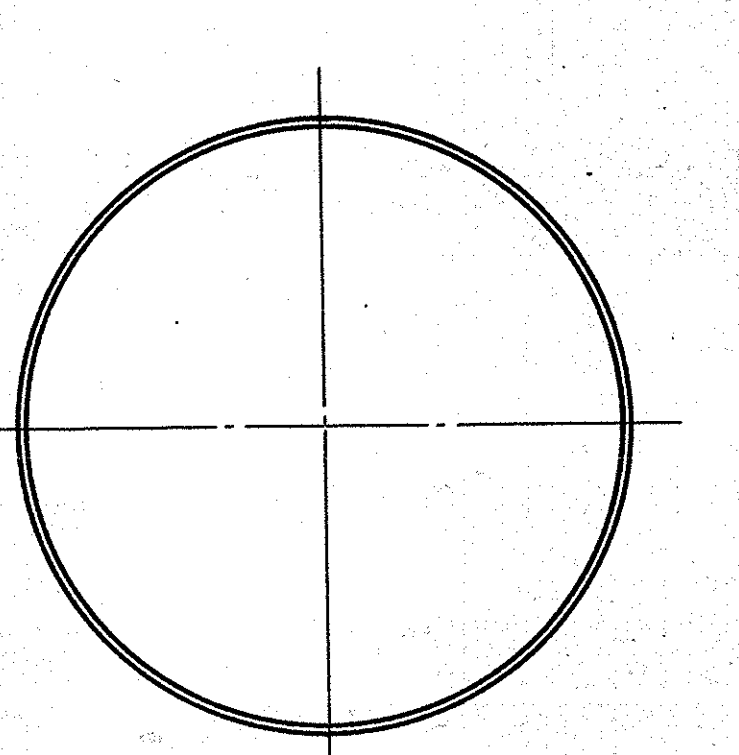
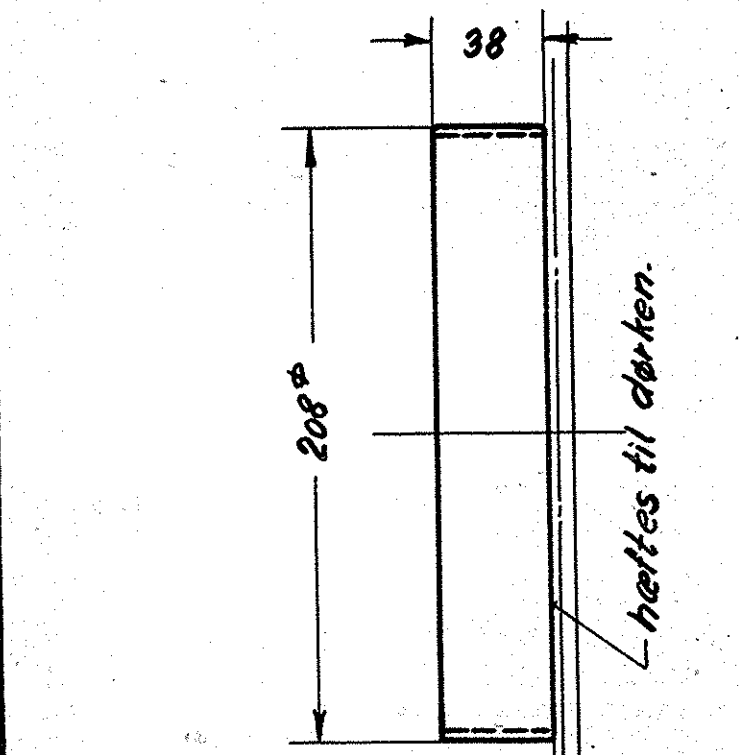
Betegnelse	træplade		
Ant. i alt.	Pos. 6	Mat.	fyrretre
Ordr.	SHL 12780	Tegn.	302L-28.200



Betegnelse	træplade		
Ant. i alt.	Pos. 7	Mat.	fyrretre
Ordr.	SHL 12780	Tegn.	302L-28.200



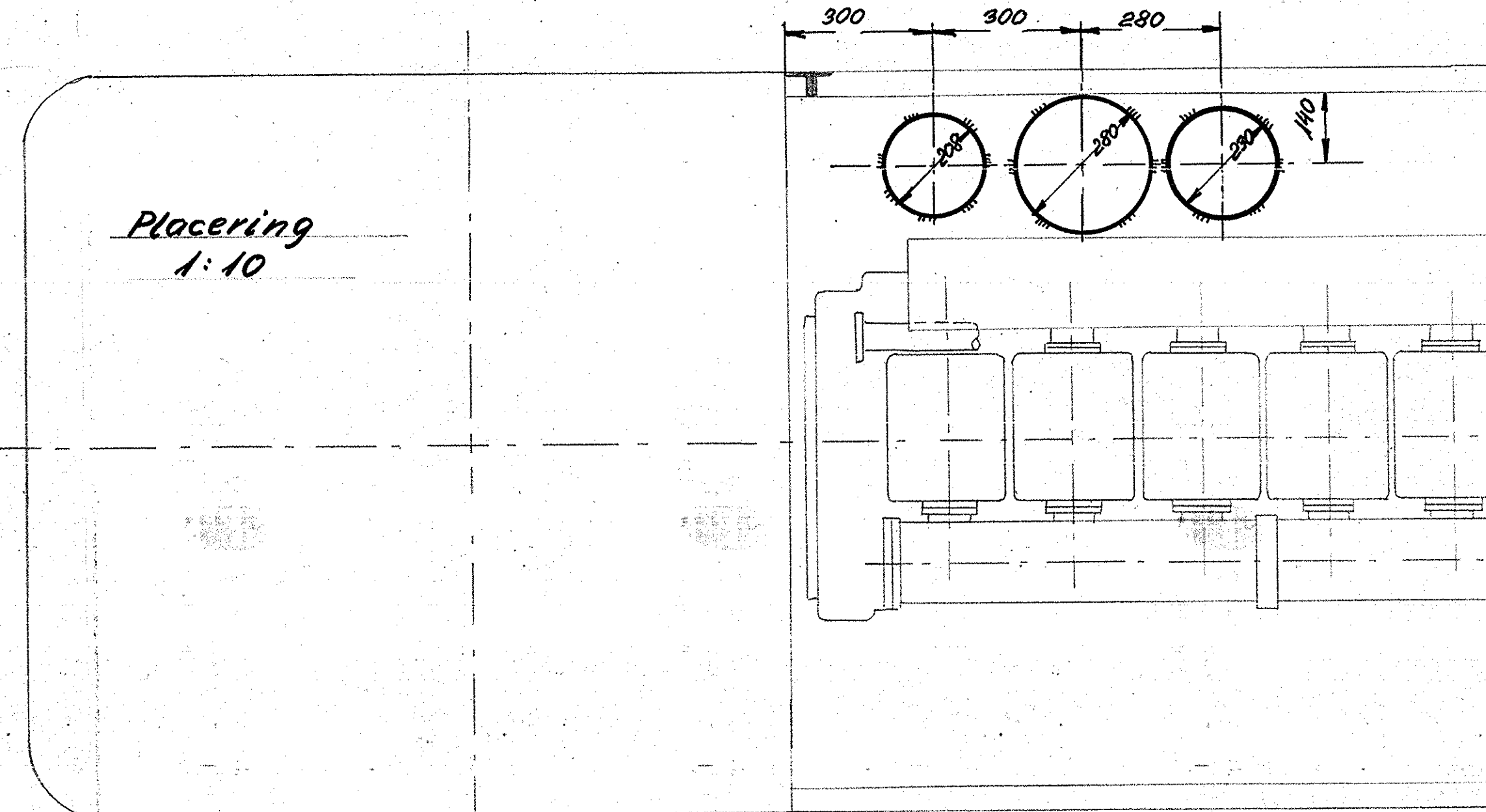
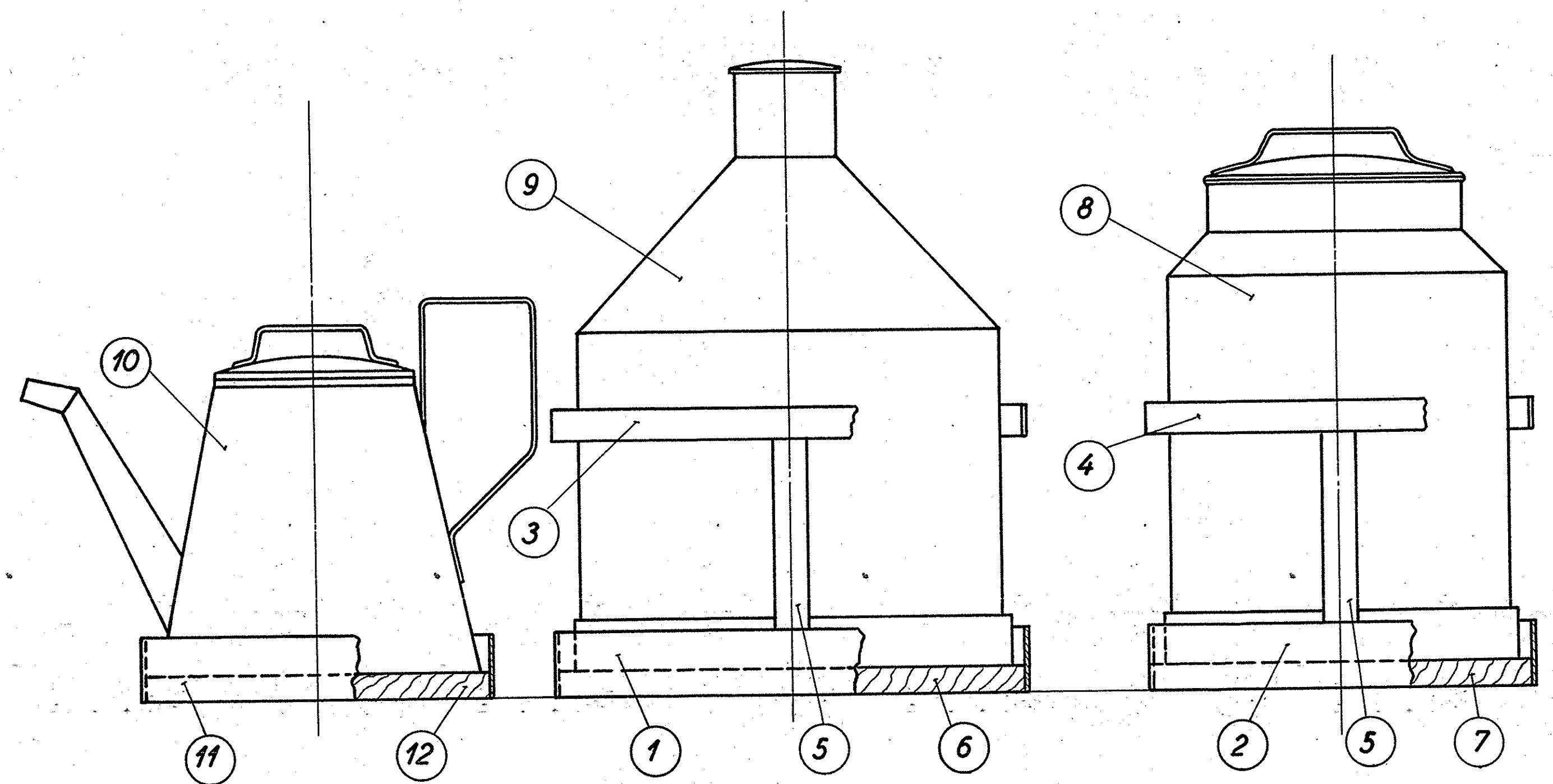
Betegnelse	træplade		
Ant. i alt.	Pos. 12	Mat.	fyrretre
Ordr.	SHL 12780	Tegn.	302L-28.200



Betegnelse	ring		
Ant. i alt.	Pos. 11	Mat.	st. 00
Ordr.	SHL 12780	Tegn.	302L-28.200

Betegnelse	stativ		
Ant. i alt.	Pos. 2, 4 og 5	Mat.	st. 00
Ordr.	SHL 12780	Tegn.	302L-28.200

Betegnelse	stativ		
Ant. i alt.	Pos. 1, 3 og 5	Mat.	st. 00
Ordr.	SHL 12780	Tegn.	302L-28.200



1	træplade 196 ^ø	12	fyrretre	210·210·3/4	
1	ring 208 ^ø	11	st. 00	Hj. 38·4·650	
1	oliekanne D.S.B. tegn. NL 210a/28	10	kobber	magasin	
1	oliedunk D.S.B. tegn. NL 210a/27	9			
1	oliedunk D.S.B. tegn. NL 210a/30	8	kobber	magasin	
1	træplade 220 ^ø	7	fyrretre	230·230·3/4	
1	træplade 270 ^ø	6	fyrretre	280·280·3/4	
6	flodjern	5	st. 00	Hj. 20·4·700	
1	ring 230 ^ø	4		Hj. 20·4·720	
1	- 280 ^ø	3		Hj. 20·4·900	
1	- 230 ^ø	2		Hj. 38·4·720	
1	ring 280 ^ø	1	st. 00	Hj. 38·4·900	

Stk.	Betegnelse	Pos.	Materiale kvalitet	Model nr. eller materiale størrelse	rå færdig Vægt/stk.
Tegn.	Rev.	Åld.	Målestok: 1:10, 1:25, 1:5		
Kalk.	RS 26-3-53	Norm.			
Dato	Rettelser		Indeks		

Anvendelse		Stykliste nr.	
Diesel-el. 375 hk. loko.		12780	
Tegningens benævnelse		Tegningens nummer	
Arrangement af oliedunke og oliekanne.		302L-28.200	
Indeks:			